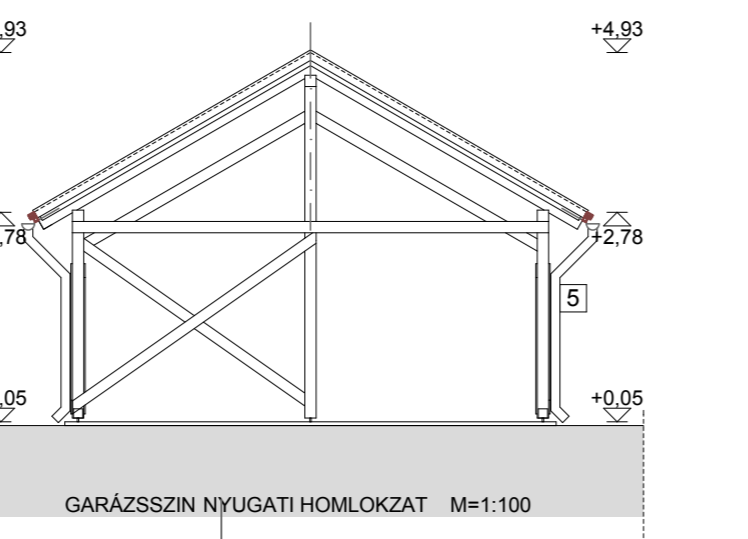
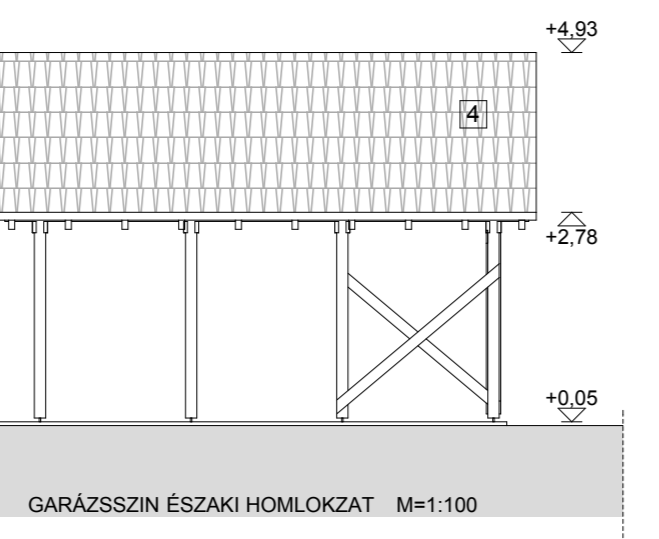
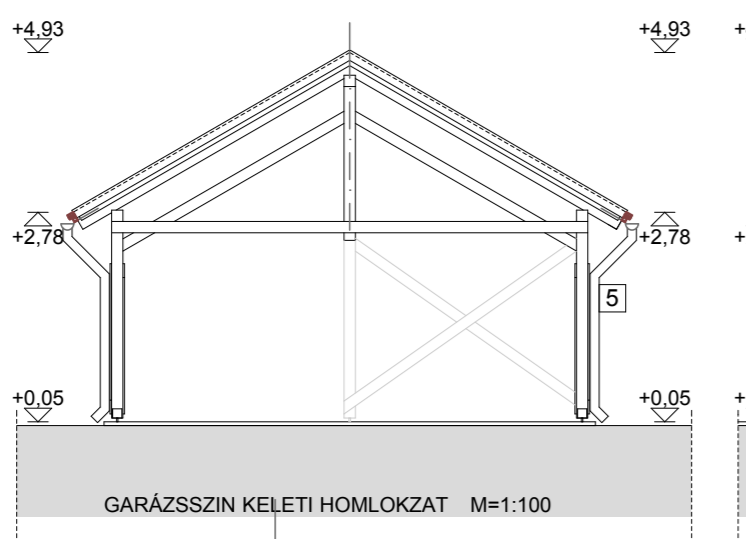
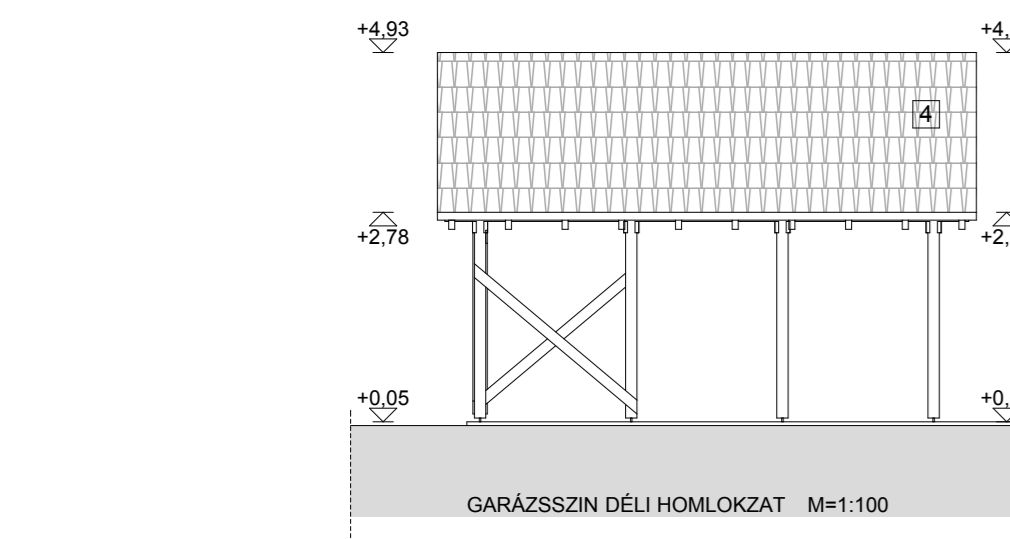
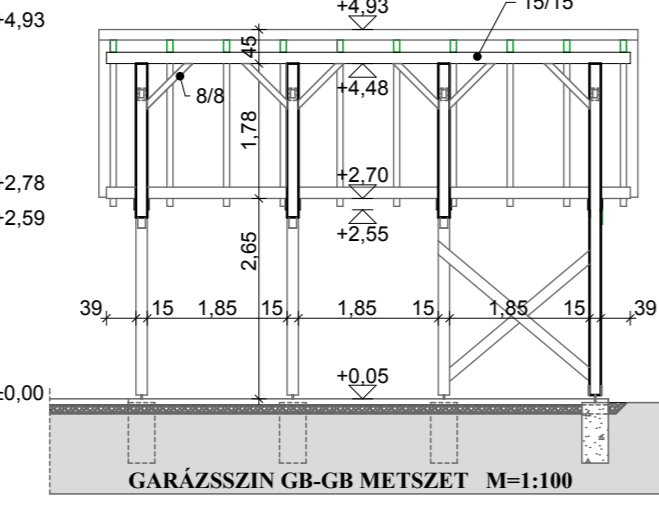
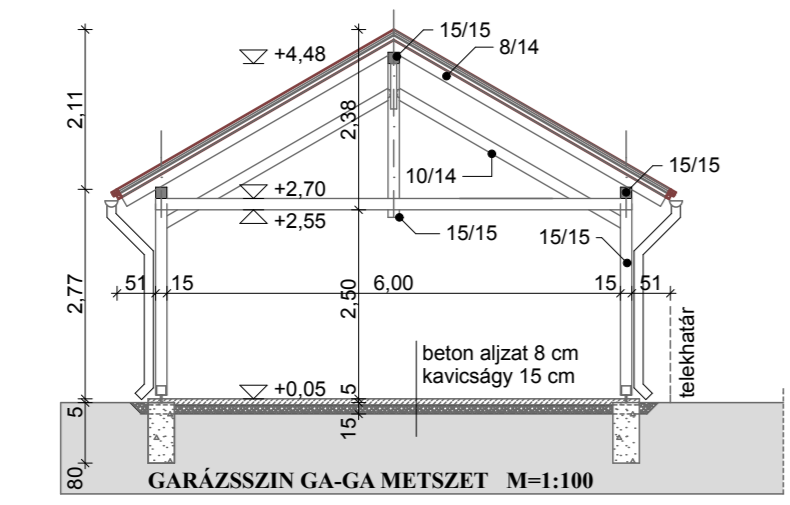


**ABÉPÍTÉS ÉS AZ ÉPÜLET JELLEMZŐI:**  
Kialkításra kerül egy földszintes, kontyolt magastetős épület.

- Telek területe: 1002 m<sup>2</sup>
- Bruttó beépített alapterület: 146,70 m<sup>2</sup> + 35,10 m<sup>2</sup> = 181,80 m<sup>2</sup>
- Kiinduló alapmagasság: ± 0,00 m, az építési telek előtti járdató szintje +0,45 m, +0,90 m
- A földszinti padló vonal szintje: +0,45 m, +0,90 m
- Építménymagasság: 202,76/51,9 = 3,91 m
- Padlóvonal magasságok: - földszint: +0,45 m, +0,90 m (+0,05 m garázsszín)
- Belmagasságok: - földszint: 2,65 m; 3,10 m



**Jelmagyarázat**

	Könnyszerkezetes külső falszerkezet	23,70 cm
	Könnyszerkezetes belső falszerkezet	17 cm
	Könnyszerkezetes válaszfal szerkezet	12,5 cm
	Vasbeton szerkezet	
	Lépcsálló padló hőszigetelés	6 cm
	Szálas hőszigetelés	
	Kavicságy	
	Szerkezeti beton	

**Rétegrendek:**

<b>1 Padlóréteg</b>	- greslap 0,8 cm	
	- ragasztás 0,5 cm	
	- aljzatkiegyenlítés 0,5 cm	
	- aljzatbeton 6 cm	
	- elválasztó réteg	
	- lépcsálló hőszigetelés 6 cm	
	- talajnedv. elleni szigetelés 1 rtg	
	- aljzatbeton hálovasalással 12 cm	
	- kavicsfeltöltés 15 cm	
<b>2 Földmérték</b>	- ásványgyapot hőszigetelés 20 cm	
	- közte 5/15 cm fagerenda 90 cm-enként	
	- párazáró fólia	1 rtg
	- 4,8/2,4 cm lécváz 40 cm-enként (légrés)	2,4 cm
	- 2 rtg gipszkarton (vizes helyiségekben impregnált kivételben)	2,5 cm
<b>3 Tetőréteg</b>	- kerámi cserépfedés 2,4 cm	
	- cseréplecezés 5 cm	
	- ellenléc	
	- tetőfólia	
	- szaruzat 10/15	15 cm
<b>4 Külső fal</b>	- 2 rtg. gipszkarton 2,5 cm	
	- párazáró fólia 1 rtg	
	- 5/12 cm lécváz 62,5 cm-enként	
	- közte ásványgyapot hőszigetelés 10 cm	
	- OSB lap 12 cm	
	- polisztrólfal hőszigetelés 8 cm	
	- vékonyvakolat üvegszövet hálóval 0,5 cm	
<b>Válaszfal</b>	- gipszkarton (vizes helyiségekben impregnált) 1,25 cm	
	- ásványgyapot hőszigetelés 10 cm	
	- gipszkarton (vizes helyiségekben impregnált) 1,25 cm	
<b>Terasz réteg</b>	- fagyálló greslap 0,8 cm	
	- ragasztás 0,5 cm	
	- aljzatkiegyenlítés 10 cm	
	- aljzatbeton 15 cm	
	- tömörített kavics feltöltés 30 cm	
	- termett talaj	

**Homlokzati felületképzések:**

- Műgyanta lábazati vakolat - szürke
- Dörzsölt vékonyvakolat - bézsfehér
- Műanyag nyílászáró - fehér
- Kerámia cserépfedés - vörös
- Horganyzott acéllemez bádogos szerk. Hófogórács

**Építész tervezők:**

**Magyar Mérnök Művek Kft.**  
6720 Szeged,  
Széchenyi tér 9.

**Pölt Krisztián**  
Építésmérnök  
tervező  
É2-06-0379

**Magyar Csaba**  
Építésmérnök  
Magyar Csaba munkatárs  
É3-06-0210

**Építető:**

**Zita Németh** és **Andreas Pesticek**

**Magyar Mérnök Művek Kft.**  
6720 Szeged, Széchenyi tér 9. Tel: 62/547-590; Fax: 62/547-591; mobil: 209-710-810; E-mail: magyaricsaba@t-online.hu  
Bank: 10702040-67102446-51100005, Adószám: 23768741-2-06; cégjegyzékszám: 06-09-018271

**GRAZ, RAACHGASSE 59. ALATT LÉTESÍTENDŐ CSALÁDIHÁZ**  
ÉPÍTÉSI ENGEDÉLYEZÉSI TERVDOKUMENTÁCIÓJA  
Szeged, 2012. július hó